

1-Phase 1-Circuit Type



- ◆ 단상
- ◆ 정격전류 : 12A(Triac), 25A(Triac), 40A(Triac), 55A(SCR), 70A(SCR)
- ◆ RC필터에 의한 내부 보호
- ◆ 필요시 바리스터 추가 삽입 가능 구조
- ◆ 동작표시 : LED 점등
- ◆ 부하전압범위 : 20 ~ 280VAC
- ◆ 조작 전압 : DC 4~32V
- ◆ 개·폐 가능한 보호 카바
- ◆ 용도 : 히터 및 부하 제어

Items		WKS-1212SQ	WKS-1225SQ	WKS-1240SQ	WKS-1255SQ	WKS-1270SQ	Units
출력	최대부하전류	12	25	40	55 SCR Module	70 SCR Module	A
	투입전류정격	160	230	350	420	630	Ap
동행	방열기 선정	HS-10A	HS-20A	HS-40A	HS-300A	HS-300A HS-300AF	
Heat sink + Items		WKS-1212SQH	WKS-1225SQH	WKS-1240SQH	WKS-1255SQH	WKS-1270SQH	

● 제품 사양

출력사양

부하전압범위 : 20~280 VAC
 피크전압(비반복) : 600 V, 전압강하 : 1.8 V
 응답속도 : 8.33(60HZ), 10(50HZ)Max msec
 동작방식 : Zero Cross, 써지대책 : C.R & T.N.R
 주파수 : 50~60 Hz

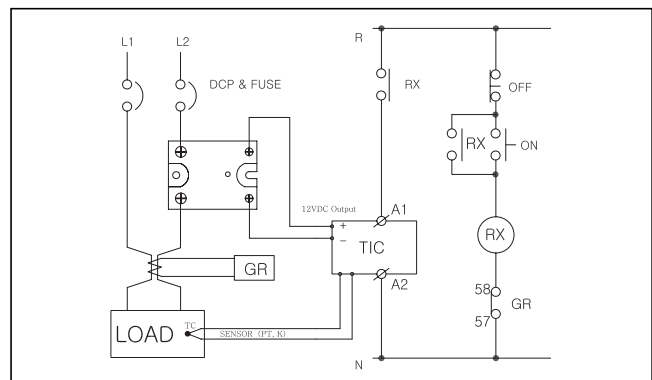
입력사양

입력전압범위 : 4 ~ 32 VDC
 동작전압 : 3.7 VDC, 복귀전압 : 1 VDC
 입력전류 : 7 ~ 14 mA

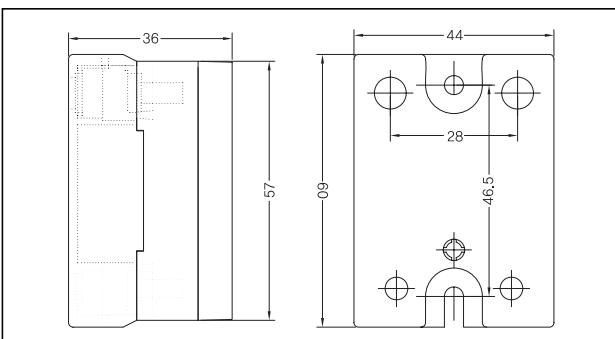
공통사양

사용온도 : -20~80 °C, 저장온도 : -30~100 °C
 항복전압 : 2,500 (in,out - Case) vrms
 절연저항 : 100 (In,Out - Case /500VDC tester) MΩ
 취부방식 : S.S,R ⇒ Screw / w / Heat Sink ⇒ Din Rail

결선도



제품 치수도 (Dimension)



회로도

